



FABRICANT DE BRUMISATEURS

HAUTE PRESSION



BIO ENERGIES ONLINE©

Donnez de l'énergie
à vos projets !



Distribution - Import - Export
Partenariats d'Affaires



Sommaire

- Présentation de la société
- Le concept
- Domaine d'activité

- confort extérieur
- élevages
- serres
- aérocondenseurs
- abattage de poussières
- traitement des odeurs
- suppression de l'électricité statique
- suppression des insectes
- effets visuel

- Matériel

Implantation Brumstyl

Site de St Rambert d'albon
(France)
Brumstyl

Site de Latvia
(Lettonie)
Iteza limited

Site commercial, stockage
et petit assemblage

Site de production, site commercial
Europe de l'est



Brumstyl est présent sur les plus grands salons



POLLUTEC
2012



THE BIG International
Building &
Construction
Show
YOUR PASSION, YOUR INDUSTRY.



salon
international
de l'**agri**
culture
ans
Du 23 février au 3 mars 2013



Skyline



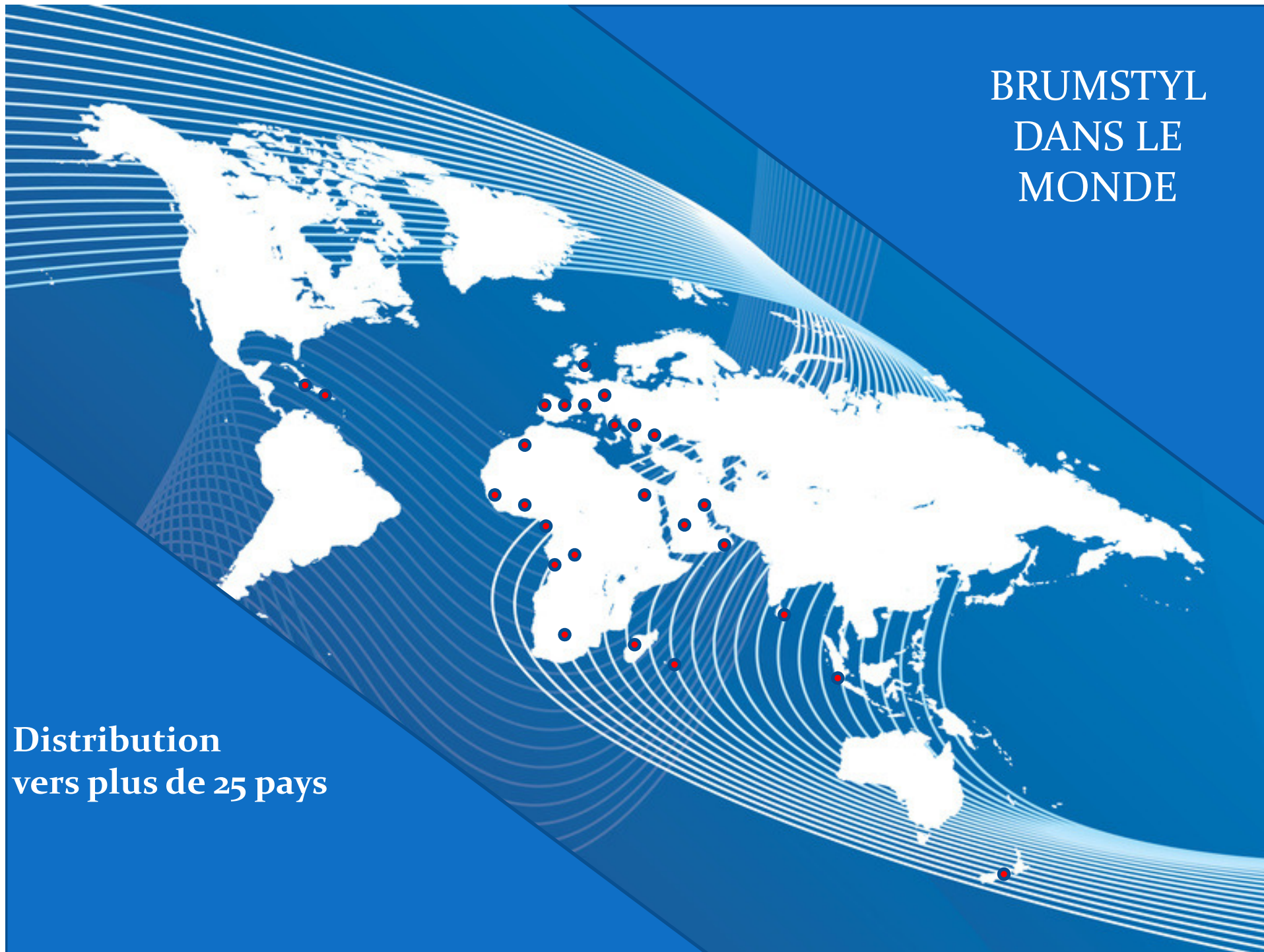
5 SALON INTERNATIONAL
DES ENERGIES
RENOUVELABLES DE
L'AFRIQUE
DAKAR - du 07 au 10 Novembre 2012



SIAM
SALON INTERNATIONAL DE
L'AGRICULTURE AU MAROC

BRUMSTYL DANS LE MONDE

Distribution
vers plus de 25 pays



LE CONCEPT

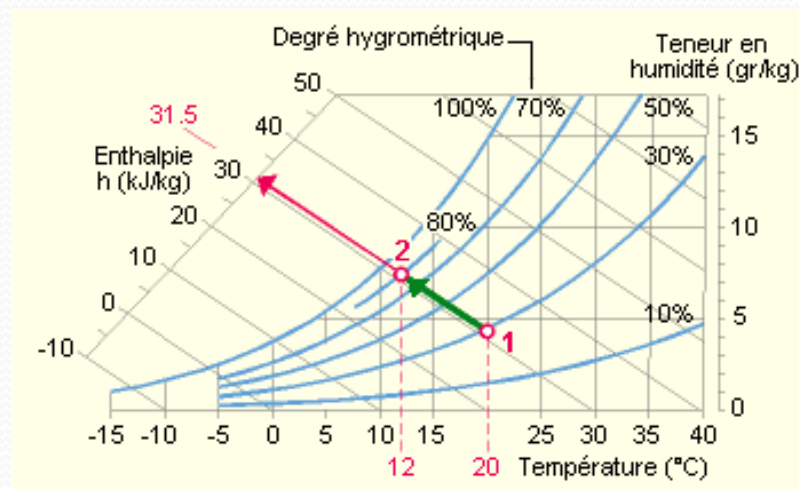
La brumisation haute pression est générée grâce à des pompes de pressurisation de 70 bars l'eau est expulsée au travers de buses formant un brouillard extrêmement fin et léger.

Ces micros gouttelettes d'eau se mélangent instantanément à l'air (échange adiabatique) formant ainsi un rideau thermique qui rafraîchit sans mouiller.



grosseur des gouttelettes entre 5 et 15 microns pour une bonne transformation dans l'air.

Echange adiabatique



*Exemple : de l'air à 20°C
30 % HR sort de
l'humidificateur à 12°C
et 85 % HR.*

BOUCHON

RACCORD
COUDE

ACCROCHE

RACCORD T

RACCORD RAPIDE PORTE BUSE

TUBE HAUTE PRESSION

VANNE DE DECHARGE



TUBE BASSE PRESSION

ALIMENTATION



TRIPLE FILTRE

5 microns 10 microns 25 microns

Confort extérieur

Nous installons nos brumisateurs pour le confort des personnes dans :



les bars
les restaurants
Les pool house
Les plages
Les résidences privée
Les espaces publics

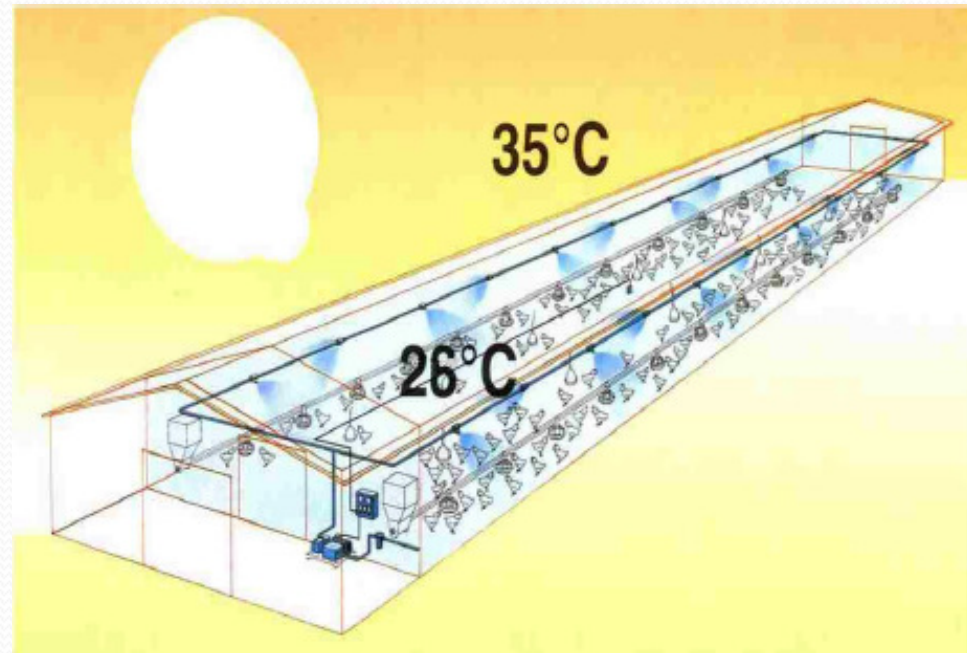


Elevages



Abaissement de le température

La brumisation permet d'abaisser en moyenne la température de 9°C en France et jusqu'à 15°C dans les zones géographiques chaudes. La brumisation évite une grande mortalité dans les poulaillers en période de forte chaleur.



Elevages

Régulation de l'hygrométrie

La brumisation permet d'augmenter et de réguler l'hygrométrie afin d'obtenir le taux d'hygrométrie de confort pour les élevages, nous utilisons pour réguler une centrale de gestion hygrométrique ainsi qu'un temporisateur afin d'homogénéiser la brume.



Elevages



Chasse les mouches

La brumisation permet de chasser les mouches grâce à la pulvérisation dynamique des buses et l'ambiance fortement humide créant un courant d'air hygrométriquement dense.



Salle de traite

Elevages



Traitement des poussières, des odeurs et désinfection des bâtiments

La brumisation permet de rabattre les poussières au sol dans les poulaillers et de traiter les odeurs de déjections animale (Ex : dégagement d'ammoniac...).

Entre chaque départ et arrivée de volaille nous contribuons avec la brumisation à la désinfection des bâtiments en injectant du désinfectant par l'intermédiaire d'une pompe doseuse.

Elevages



Diminution du stress et Augmentation de la rentabilité



Les recherches prouvent que les températures excessives chaque été provoquent un stress thermique, nous constatons une baisse de l'ingestion de matière sèche (entre 10 et 25% de MS en moins), elles commencent à perdre du poids et la production laitière descend, nous constatons une baisse de 5 à 6 litres par vache.

Serres

Nous installons des brumisateurs pour les cultures addictes à un fort taux hygrométrie
Ou bien pour abaisser la température



Elle permet aussi d'empêcher le développement de parasites tout en évitant de mouiller le feuillage, à l'origine d'autres maladies (l'oïdium ou le mildiou). Il est possible aussi de diffuser des éléments nutritifs ...



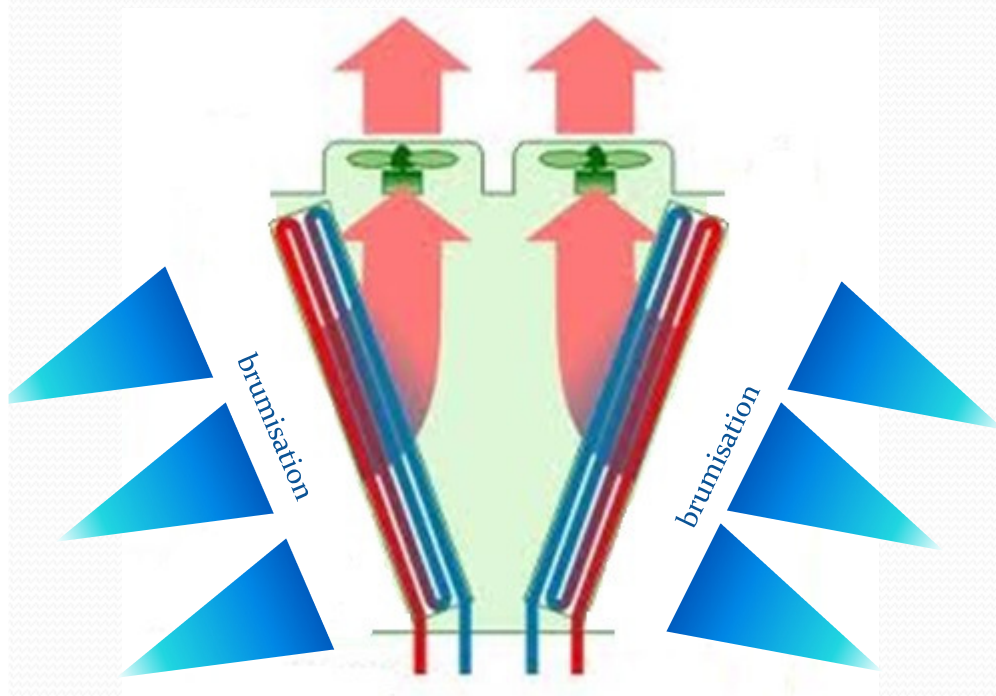
Serres



Serre en construction à Marrakech

Aérocondenseurs

Augmentation du rendement des aérocondenseurs en période de forte chaleur
Jusqu'à 30% de refroidissement en plus



Aérocondenseurs

Les réductions de consommations d'énergie sur le site de Wemding (Allemagne)

Le site de Wemding a mis en place un système d'échangeur de chaleur basé sur le principe du refroidissement adiabatique. Cette technique s'appuie sur les propriétés thermodynamiques naturelles de l'eau et permet de refroidir l'air chaud provenant des équipements de production grâce à un procédé respectueux de l'environnement. L'hiver, l'air chaud en provenance des processus industriels vient se refroidir dans un échangeur de chaleur (à l'intérieur de l'installation). L'air extérieur étant plus frais que l'air à l'intérieur de la machine, il capte les calories de l'air chaud en provenance de l'usine. On peut dire que l'air chaud en provenance de l'usine « donne de sa chaleur » à l'air extérieur et par conséquent il se refroidit. Plus la différence de température est grande entre l'air intérieur et l'air extérieur, plus ce système est efficace.

En été où l'air extérieur est plus chaud, l'efficacité du système est diminuée ; de l'eau déminéralisée est alors pulvérisée sous forme de micro gouttelettes grâce à des valves (voir schéma) en direction des parois à travers lesquelles l'air des processus industriels venant de l'usine échange sa chaleur avec l'extérieur.

L'eau a une meilleure capacité thermique (une meilleure habilité à capter la chaleur). On la vaporise pour qu'elle capte la chaleur de l'air et le refroidisse avant qu'il n'atteigne la paroi où se produit l'échange de chaleur. On améliore ainsi l'efficacité du système.

Ce type de système se substitue à un système de refroidissement totalement à eau et est très peu énergivore. Le site de Wemding économise ainsi 610.000kWh par an.

Brumisation sur aérocondenseur

Site de Wemding (Allemagne)



Abattage de poussières

Brumisateurs à rampe



Abattage de poussières

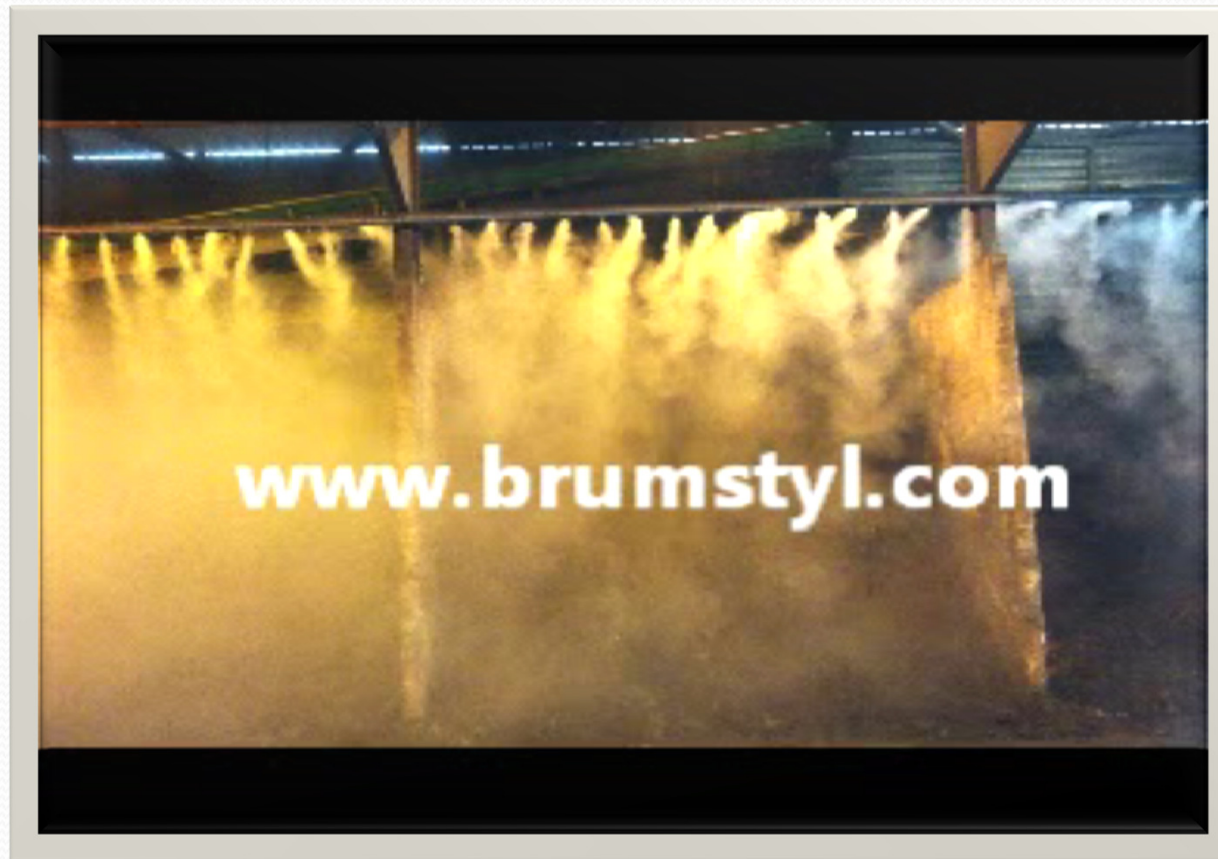
Rampe de brumisation

La brumisation est utilisé pour supprimer la poussières générée par les cribleurs, les convoyeurs, les trémies de chargement ...



Abattage de poussières

Rampe de brumisation



STATION DE COMPOSTAGE

Abattage de poussières

Canon Brumisateurs



Abattage de poussières

Canon Brumisateur



Centre de traitement des déchets

Abattage de poussières

Canon Brumisateur



Trémie de chargement

Abattage de poussières

Dustyl Engine



Abattage de poussières

Dustyl Engine



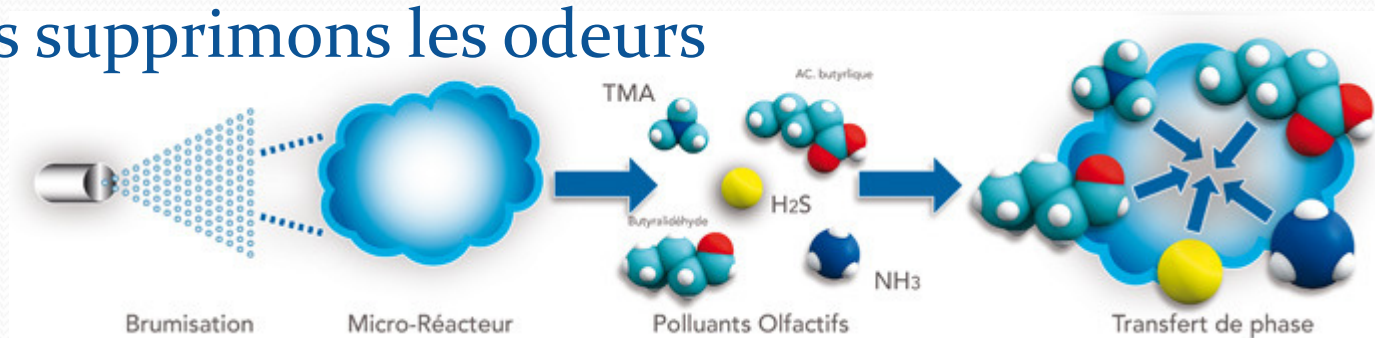
Une goutte d'eau de diamètre nettement supérieur à celui de la particule de poussière empêche le contact



Une goutte d'eau de diamètre approchant celui d'une particule de poussière permet le contact

Traitement des odeurs

Avec la brumisation nous abattons les odeurs en additionnant la brumisation à un destructeur d'odeur nous supprimons les odeurs



Composés	Odeurs	Réactions avec destructeur d'odeur Brumstyl
Ammoniac (NH ₃)	Piquant, irritant	Sels d'ammonium
Triméthylamine (TMA)	Poisson avarié	Sels d'ammonium
Hydrogène sulfuré (H ₂ S)	Œuf pourri	Sulfates (SO ₄ ²⁻)
Méthylmercaptan (CH ₃ SH)	Choux, ail	Complexe organique
Acide butyrique	Transpiration	Sels d'acides gras

Traitement des odeurs



Elevage porcin



déchèterie



Station d'épuration



Station d'épuration

Suppression de l'électricité statique

Les systèmes de brumisation par ventilateur brumisateur ou rampe de brumisation sont utilisés pour lutter contre l'électricité statique dans les imprimeries, les usines de moulage plastique ou en zone ATEX (ATmosphères EXplosives).

La brumisation est un moyen très efficace pour éliminer l'apparition d'électricité statique dans les milieux industriels. Avec un niveau d'humidité maintenu à 65% HR, l'humidité contenue dans l'air représente un conducteur naturel qui repousse vers le sol toute charge statique potentielle.

La production d'électricité statique dans les milieux industriels entraîne souvent une réduction de la productivité, une baisse de la qualité des produits, des problèmes de sécurité liés à des étincelles incontrôlées, ainsi que des dommages physiques sur le matériel en particulier sur l'électronique et les circuits imprimés.

Ces problèmes d'électricité statique sont particulièrement courants dans les industries de types emballage, imprimeries, papiers, textiles, plastiques, électroniques, pharmaceutiques et équipementiers automobiles.

Si l'air contient un niveau d'humidité inférieur à 45% HR le frottement des machines générera une charge statique conséquente. Entre 45 / 55% HR l'électricité statique sera toujours produite mais dans une moindre proportion étant donné qu'elle coulera vers le sol par l'intermédiaire de l'humidité contenue dans l'air. En maintenant un niveau d'humidité supérieur à 65%HR, toute production d'électricité statique est inhibée.

Pour les environnements de taille importante comme les imprimeries ou encore les lignes de productions, les brumisateurs, constituent une solution à la fois efficace et économique.

Des rampes de brumisation sont installées au plafond, l'eau sous pression circulant à l'intérieur des rampes libère un fin nuage (5μ) qui augmente l'humidité jusqu'au niveau requis grâce à une centrale de gestion hygrométrique.

Toutefois, les machines qui génèrent de la chaleur, peuvent favoriser l'électricité statique en produisant leurs propres microclimats secs. La chaleur assèche l'air, par conséquent, dans une pièce ayant un niveau d'humidité général de 60% HR à 18°C, des poches d'air sec de moins de 45%HR peuvent se développer au niveau des machines qui dégagent de la chaleur

Suppression de électricité statique

Imprimerie /plasturgie /Pyrotechnie /...



Suppression des insectes



La brumisation est utilisée pour le traitement des insectes en injectant du pyrethrine, deltaméthrine ou esbiothrine.



Traitement du chikungunya

Effets visuels

La brumisation permet d'animer les lieux publics ou privés



Conservation des produits frais



La brumisation s'utilise sur les étalages de fruits, de légumes, de poissons et de crustacés dans vos supermarchés. Grâce à la brumisation on augmente la durée de vie et la fraîcheur des produits exposés. la brumisation est aussi vis-à-vis de vos clients un gage de qualité et de fraîcheur, nous utilisons aussi cette technique en chambre froide et dans les caves a vin pour réguler l'hygrométrie



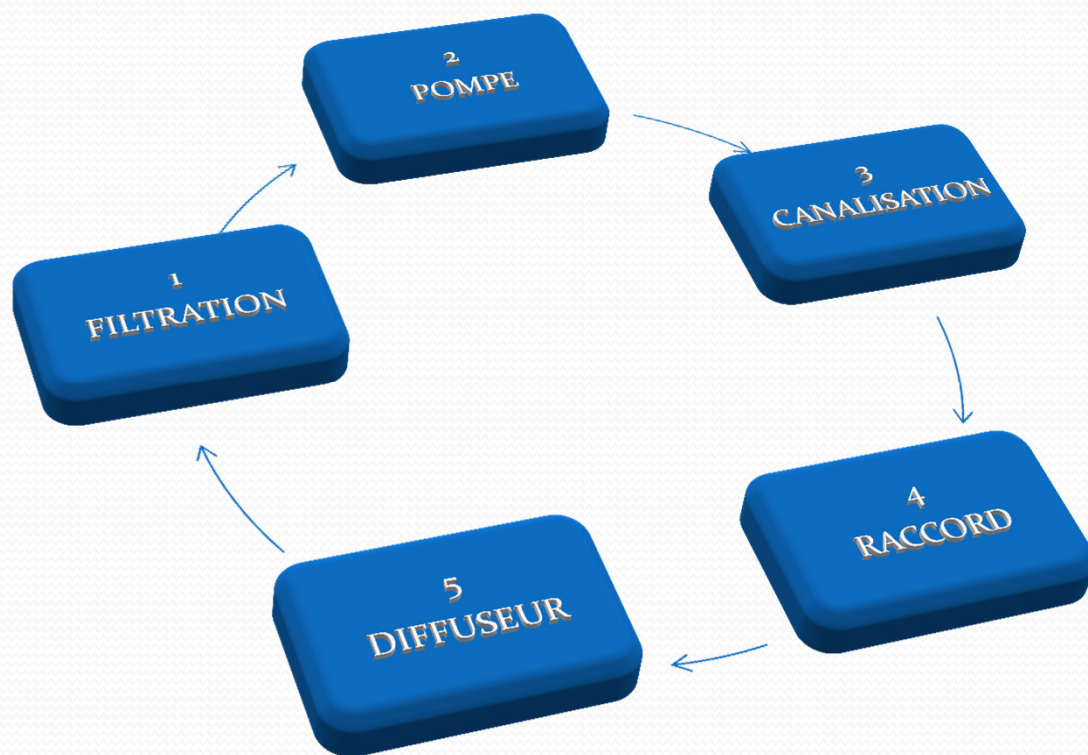
Santé

Maux de tête, gorge et yeux irrités, nez congestionnés, léthargie, problèmes dermatologiques, rhumes et toux sont les symptômes typiques d'une ambiance trop sèche. En effet, l'air sec absorbe l'humidité de toutes les sources possibles dans la pièce, même les muqueuses du nez et de la gorge sensées nous protéger des infections ou les tissus corporels exposés lors des opérations. Cela peut causer un dessèchement prématuré du sang et ainsi augmenter la formation de croûte.

Le plus important dans une salle d'opération est certainement l'effet des décharges électrostatiques qui se produisent en dessous de 55%HR. Les décharges électrostatiques, désagréables et surprenantes, peuvent avoir des conséquences néfastes et dangereuses en chirurgie. D'autre part, il est important d'éviter la formation d'étincelles électrostatiques car elles sont dangereuses au contact des gaz anesthésiques inflammables.

Nous préconisons pour réguler l'hygrométrie le split brumisant couplé a une armoire de pressurisation et commandé par une centrale de gestion hygrométrique

Produits



1) Filtration

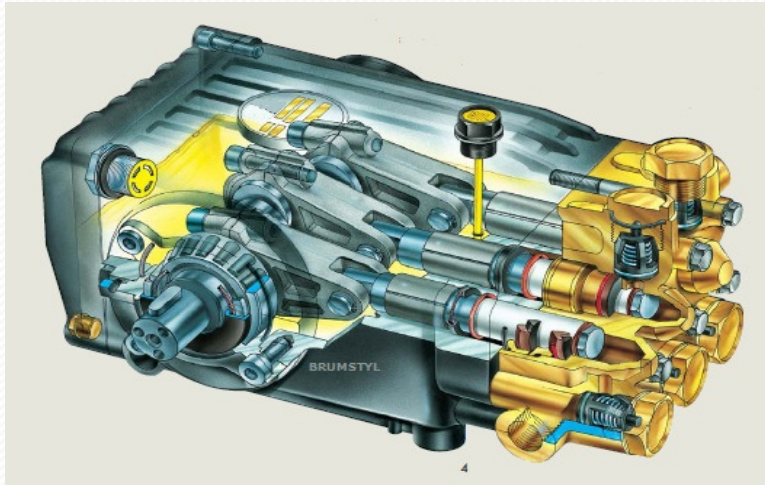
Pour un bon fonctionnement de la brumisation l'eau doit être de qualité , sans particules, sans bactéries (amibe) et sans excès de calcaire ou tartre pour répondre a ces exigences nous mettons en place des parades

Anti particules : filtration fine jusqu'à 0.2μ abs

Anti bactériens : filtration Ultra violet

Anti calcaire : - stabilisateur de calcaire procédé physique
- Adoucisseur

Pompe haute pression

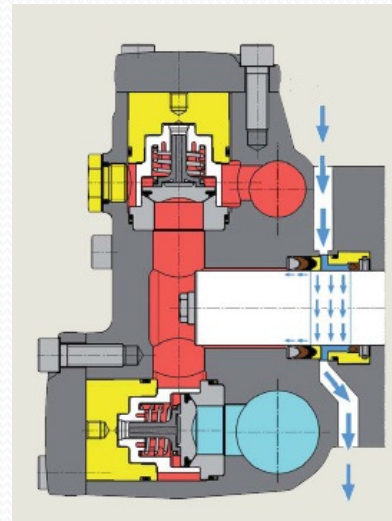


Toutes nos pompes sont équipées de manomètre, régulateur de pression, recyclage d'eau interne (sauf POM9953) ainsi que des pistons et leurs chemises en céramique.

Toute la gamme de pompes BRUMSTYL peut être livrée avec un système de lubrification des joints ”.

Un circuit spécial amène une petite quantité d'eau entre les joints d'étanchéité de haute pression (HP) et de basse pression (LP), tout en les lavant et refroidissant.

Ce système augmente considérablement la durée de vie des joints d'étanchéité, en particulier si on pompe des fluides agressifs ou peu lubrifiants, à haute température ou abrasifs.



Canalisation

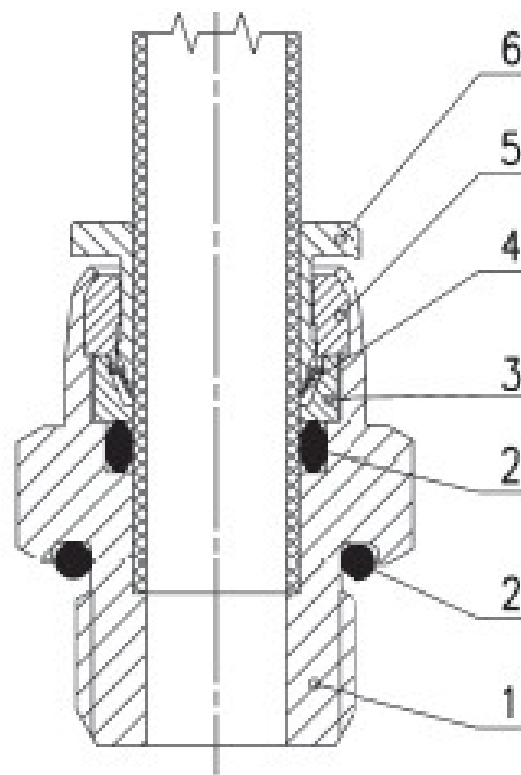


Flexible polyamide PA 12 blanc ou noir
Barre inox en 3/8" ou en 1/4"

Raccord à emboîtement rapide

Nos raccords se clips et se déclips sur le flexible polyamide ou sur les barres inox en 1/4'' ou en 3/8''

- 1 corps
- 2 joint d'étanchéité
- 3 support de griffe
- 4 cône
- 5 gorge
- 6 bague



Diffuseurs



SPLIT BRUMISANT



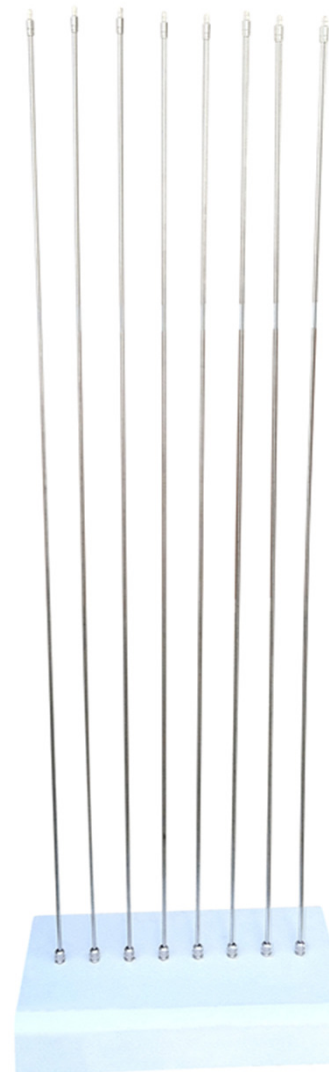
RAMPE DE BRUMISATION



VENTILATEUR OSCILLANT



VENTILATEUR INDUSTRIEL



SPLIT BRUMISANT

Canon brumisateur



Conditions nécessaires de fonctionnement

- Arrivée de courant en 400V triphasé, 50Hz,
- Arrivée d'eau 1" et 3 bars.

Options disponibles sur demande :

- Télécommande multifonction
- Pompe de transfert 9 ou 17 bars,
- Système de rotation automatique 30°/60°/90°
- Système de rotation automatique 30°/330°
- Double cerce de pulvérisation
- Système hors gèle des tuyauteries
- Système mobile 3 Roues
- élévation verticale 0- 60°
- ATEX

Canon brumisateur

MODELE SUR MESURE



Gestion des Partenariats d'Affaires

Un seul interlocuteur pour Europe – Afrique - Emirats - Bahreïn

BIO ENERGIES ONLINE©

ICARION LINE _ R.S.E.I.R.L. La Rochelle : 380 139 550

APE : 7022Z Conseil pour les affaires et autres conseils de gestion

IBAN FR26 3000 2010 3400 0009 9543 F79 Code B.I.C. CRLYFRPP

TVA intracommunautaire : FR41380139550

Siège : 11 rue du Coq Français B.P.18 - 93261 Les Lilas cedex - FRANCE

Courriel : icarion.line@gmail.com

Site web : <http://icarion-line.blogspot.fr>

Ligne directe : +33(0)6 62 76 20 56

Salon téléphonique pour 15 appels simultanés : +33(0)820 621 505

Dirigeant : Michel Gabriel BLATT